

# Elastikpoller

- aus vulkanisiertem Recyclinggummi, anthrazit, ø 140 mm
- Höhe über Flur 900 mm, Gesamtlänge 1400 mm, Gewicht 18 kg
- mit reflektierenden Folienstreifen, 50 mm breit, weiß/rot oder weiß/blau oder weiß/weiß

## Flexibel:

Der Poller kann beim Anfahren bis zu einem Winkel von 90° umgelegt ohne dabei beschädigt zu werden.

Wenn die Belastung entfernt wird nimmt der Poller seine ursprüngliche Position wieder ein.



**Verkehrs-Sicherungs-Geräte GmbH**  
Eisenstraße 10 · 65428 Rüsselsheim  
Tel: 0 6142/16 82 9-0 · Fax: 0 6142/6 82 65

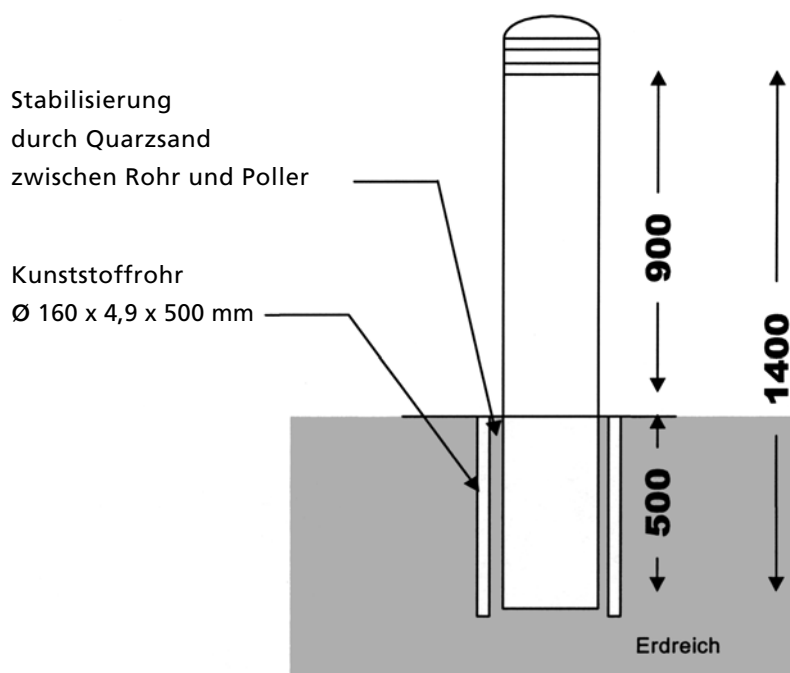
Besuchen Sie uns im Internet: <http://www.vsggmbh.de> · eMail: [info@vsggmbh.de](mailto:info@vsggmbh.de)

| Art.-Nr. | Bezeichnung                                 | Reflexion           | Preis  |
|----------|---|---------------------|--------|
| GU-PO 1  | Elastikpoller anthrazit 140x1400 mm         | weiß / weiß         | 118,35 |
| GU-PO 2  | Elastikpoller anthrazit 140x1400 mm         | rot / weiß          | 118,35 |
| GU-PO 3  | Elastikpoller anthrazit 140x1400 mm         | 5 x rot / 4 x weiß  | 222,00 |
| GU-PO 4  | Elastikpoller anthrazit 140x1400 mm         | 5 x blau / 4 x weiß | 222,00 |
| GU-PO 5  | Kunststoffrohr als Bodenhülse<br>160x500 mm |                     | 33,00  |

Weitere Pollerfarben und Reflexfarben sind lieferbar. Bitte fordern Sie bei Bedarf unser Angebot an. Änderungen vorbehalten! Alle Preise in Euro zzgl. MwSt

**Lieferung ab 250,00 EUR Nettoauftragswert frei Bauhof.**

## Einbauanleitung für Elastik-Poller mit Kunststoffrohr



Das Kunststoffrohr hat einen Außendurchmesser von ca. 160 mm, Innendurchmesser von ca. 150 mm und eine Länge von ca. 500 mm.

Der Asphalt sollte eine Bohrung von ca.  $\varnothing$  250 - 650 mm und ca. 650 - 800 mm Tiefe haben (je nach Bodenbeschaffenheit).

In diese Bohrung wird das Kunststoffrohr so einbetoniert, dass es mit der Oberfläche des Asphaltes abschließt.

Anschließend wird der PH-Poller in das Kunststoffrohr eingesetzt und der Raum zwischen Poller und Kunststoffrohr mit Quarzsand ausgefüllt.